

中間貯蔵とは

— その役割と運用は —

使用済燃料の中間貯蔵が話題になっています。

山口県上関町の西哲夫町長は、八月一八日に中国電力と関西電力が上関町に計画する使用済燃料の中間貯蔵施設の調査受け入れを表明しました。

また八月二八日には、青森県むつ市にある使用済燃料の中間貯蔵施設の保安規定を原子力規制委員会が認可するなど、中間貯蔵施設に関する報道が続いています。

そもそも使用済燃料の中間貯蔵とはどういったことでしょうか。その施設の目的とこれまでの経緯を紹介します。(編集部)

中間貯蔵で再処理までの時間を確保する

わが国では原子力発電所で使い終わった燃料をリサイクルして再び燃料として使用し、高レベル放射性廃棄物の量と放射能の有害度を低減できる原子燃料サイクル事業を進めている

ます。

この原子燃料サイクルで、原子力発電所と再処理工場との間に中間貯蔵施設を設けることで、発

(出典：原子力・エネルギー図面集)

各原子力発電所の使用済燃料の貯蔵量

電力会社	発電所名	1炉心(tU)	1取替分(tU)	2022年12月末現在	
				使用済燃料貯蔵量(tU)	管理容量(tU)
北海道電力	泊	170	50	400	1,020
東北電力	女川	200	40	480	860
	東通	130	30	100	440
東京電力	福島第一	580	140	2,130	2,260
	福島第二	0	0	1,650	1,880
	柏崎刈羽	960	230	2,370	2,910
中部電力	浜岡	410	100	1,130	1,300
北陸電力	志賀	210	50	150	690
	美浜	70	20	480	620
関西電力	高浜	290	100	1,380	1,730
	大飯	180	60	1,820	2,100
中国電力	島根	100	20	460	680
四国電力	伊方	70	20	720	930
九州電力	玄海	180	60	1,150	1,290
	川内	150	50	1,070	1,290
日本原子力発電	敦賀	90	30	630	910
	東海第二	130	30	370	440
合 計		3,920	1,030	16,480	21,350

(注1) 管理容量は、原則として「貯蔵容量から1炉心+1取替分を差し引いた容量」。なお、運転を終了したプラントについては、貯蔵容量と同等としている。
 (注2) 浜岡1、2号炉、伊方1号炉は廃止措置中であり、管理容量から除外している。
 (注3) 福島第一については、廃炉作業中であり、第1回推進協議会時点(2015年9月末値)を参考値とし、その後の廃炉作業に伴う乾式キャスク仮保管設備は除外している。
 (注4) 四捨五入の関係で合計値は、各項目を加算した数値と一致しない部分がある。
 (注5) 1炉心および1取替分については、運転を終了したプラント分を除外している。

電所内の使用済燃料の容量確保と、再処理までの時間を確保することができま

す。現在、原子力発電所で保管されている使用済燃料は、各発電所にある使用

済燃料貯蔵プールに保管されていますが、すでに貯蔵容量の七七%を占めています。この使用済燃料は、再処理される予定です。

しかし、青森県六ヶ所村にある再処理工場は、二〇二四年のできるだけ早い時期に稼働する見込みで、処理までに時間がかかります。そのため、使用済燃料の処理までの時間的猶予の確保として、使用済燃料の貯蔵拡大が重要になります。その役割を担うのが中間貯蔵施設になります。

現在の使用済燃料の貯蔵能力拡大に関する主な取り組みにはいろいろな方法がありますが、リラッキングと乾式貯蔵が日本では申請されています。

リラッキングという方法は、使用済燃料を保管するプールの容量を増やす方法です。プールのサイズを大きくするのではなく、ラックの格子間隔を狭めることで同じ広さでより多くの燃料を貯蔵する方法です。

乾式貯蔵は、一年以上プールで冷やされた使用済燃料を乾式キャスクと呼ばれる金属製の頑丈な容器に入れて保

管する方法です。乾式キャスクは円筒型の金属製容器です。仮に転倒したり落下したりしても壊れないよう、厚みのある頑丈なつくりとなっています。

乾式キャスクは、使用済燃料を安全に貯蔵するため、「閉じ込め」「臨界防止」「遮へい」「除熱」という四つの安全機能を備えています。

中間貯蔵施設自体は水や電気を使用せずに、空気を換気させることで冷却する機能があるため、安全性に優れたつくりとなっています。

発電所施設の内外にある貯蔵施設

使用済燃料中間貯蔵施設は、原子力発電所施設の外に設置されています。

乾式貯蔵施設は茨城県東海村の日本原子力発電東海第二発電所内にあり、二〇〇一年より運用・貯蔵・保管されています。

その他の施設内の乾式貯蔵施設については、四国電力の伊方発電所、九州電力の玄海原子力発電所、中部電力の浜岡原子力発電所でも準備が進め

られています。

施設外については、青森県むつ市に建設が進められています。

二〇〇一年四月に東京電力ホールディングスによる立地可能性調査が行なわれ、二〇〇四年二月には東京電力ホールディングスから青森県およびむつ市に対して立地協力要請がなされました。

そして二〇〇五年一月の専門家による安全性チェック・検討を経て、安全確保の考え方について妥当である旨が知事に報告されています。

さらに県と、立地協力要請について、県議会・各市町村長、青森県原子力政策懇話会、県民説明会、「使用済燃料中間貯蔵施設についてご意見を聴く会」において意見を伺った上で、二〇〇五年一〇月に県、むつ市、東京電力ホールディングス及び日本原子力発電との間で「使用済燃料中間貯蔵施設に関する協定」が締結されました。二〇〇五年十一月、東京電力ホールディングスと日本原子力発電の両社により「リサイクル燃料貯蔵」がむつ

(出典：四国電力 HP より)

乾式キャスクの構造(伊方発電所での計画)

寸法：(直径)2.6m、(高さ)5.2m
重さ：約120トン(使用済燃料を収納した状態)
収納体数：使用済燃料32体/基(1、2号機用)
使用済燃料24体/基(3号機用)

4つの安全機能

閉じ込め

二重のふたで密封

二重のふたに金属製のパッキンを挟んで密封。さらに、乾式キャスク内部の圧力を大気圧よりも低くして放射性物質の外部への漏れを防止します。

臨界防止

核分裂の連鎖反応を防止

バスケットと呼ばれる仕切り板で燃料同士がくっつかないようにすることで、臨界(核分裂の連鎖反応)を防止します。

遮へい

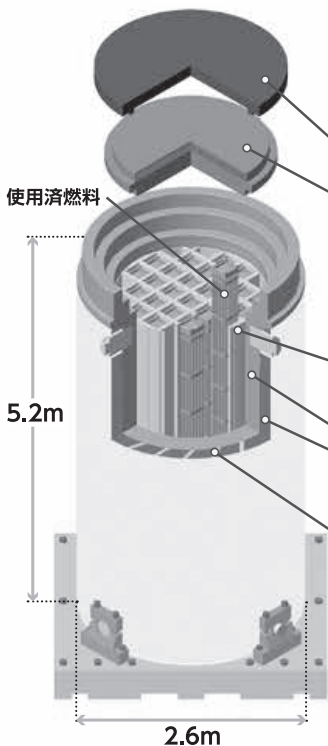
放射線を約100万分の1まで減衰

ガンマ線遮へい層と中性子遮へい層を備えており、表面の放射線を内部の約100万分の1まで減衰させます。

除熱

発生する熱を外気で冷却

熱を伝えやすいヘリウムガスで内部を満たし、伝熱フィンと呼ばれる金属を通して燃料から発生する熱を表面に伝え、外気で冷却します。





●スイス アールガウ州ヴェレンリンゲンにある中間貯蔵施設

市に設立されました。

二〇〇七年三月、リサイクル燃料貯蔵は国に事業許可申請書を提出し、二〇一〇年五月に経済産業大臣により許可され、貯蔵建屋が二〇一三年八月に完成しました。同年一二月に核燃料施設等に係る新規制基準が施行されたことから、二〇一四年一月、原子力規制委員会に対し、新規制基準適合に係る事業

変更許可申請を行ない、二〇二〇年一月に許可を受けました。現在は、設計及び工事の計画の変更について審査を受けているところです。

そして冒頭に記したように中国電力は、八月二日に山口県上関町での中間貯蔵施設の建設に向けた調査を、関西電力と共同で上関町にある自社の敷地内で行なう意向を明らかにしました。これを受けて上関町で臨時議会が開かれ、西町長が調査を受け入れる考えを表明し、中国電力側に回答しました。

海外での中間貯蔵施設の現状は

海外でも使用済燃料の貯蔵が行なわれています。一九八〇年以降、ドイツで最初の乾式の中間貯蔵施設が実用化され、スイスでも乾式の詰め替え設備を有する中間貯蔵施設が実用化されています。スウェーデンでは、地下式の湿式貯蔵施設が実用化されています。

また、アメリカでは日本でも採用されている金属キャスクでの保管だけ

でなく、コンクリートキャスクによる保管も行なわれています。

アメリカは世界一の原子力発電所の基数を持っており、使用済燃料をリサイクルしない直接処分する選択を取っています。処分場の選定が遅れていることもあり、アメリカではさまざまな貯蔵方法が開発され、その一環としてコンクリートキャスクが実用化されています。

コンクリートキャスクは、金属キャスクや他の方式に比べて安価であると言われていきます。

日本でも研究がなされていますが、保存容器であるキャニスタの溶接部の応力腐食割れの発生など、いくつかの課題が残されていることから実用化に至ってはいません。アメリカでも同問題については評価が必要である、との認識があり、研究が進められています。

今後、原子力発電所の再稼働に伴い使用済燃料が発生するため、中間貯蔵施設についての重要性は、ますます増加すると考えられます。

